



Gracias por seleccionar productos JELD-WEN®. Se adjuntan las instrucciones de instalación recomendadas por Jeld-Wen para composite de alta calidad, hueco y núcleo sólido moldeado Bifold puertas. Bifolds están diseñados para la instalación y el ajuste rápido y fácil usando herramientas comunes.

Lea de principio a fin estas instrucciones de instalación antes de empezar. Están ideadas para servir en la mayoría de las aplicaciones existentes, pero ciertas circunstancias podrían hacer necesarias algunas modificaciones. Si se tienen que hacer cambios en las instrucciones, se harán bajo la responsabilidad del instalador. Para hacer instalaciones diferentes de las indicadas en estas instrucciones, consulte con un profesional de construcción.

GLOSARIO E INFORMACIÓN IMPORTANTE

Aviso para el instalador: Dé una copia de estas instrucciones al dueño del inmueble. Al instalar este producto, usted acepta las cláusulas y condiciones de la garantía limitada del producto como parte de las condiciones de venta.

GLOSARIO

Abertura Terminada en el Muro

Abertura resultante después de ajustar el tamaño del hueco en el muro. Mida estas dimensiones para que la puerta encaje de modo adecuado.

Puerta Guía

Panel o sección sin herraje pivotante. En montajes de cuatro paneles, las puertas guía son las dos que se encuentran en el centro.

Puerta Pivotante

Panel o sección que contiene los herrajes pivotantes y que soporta el peso del montaje de la puerta.

SEGURIDAD Y MANEJO

- Lea y comprenda TODAS las instrucciones del fabricante antes de comenzar. El no seguir las instrucciones para la instalación y el acabado adecuados será motivo de que se rechacen las reclamaciones de garantía por problemas de operación o desempeño.
- Use técnicas de precaución para levantar pesos.
- Use equipo de protección (por ej. gafas de seguridad, guantes, protección para los oídos, etc.).
- Use las herramientas manuales y mecánicas de manera segura y siga las instrucciones de operación del fabricante.
- Preste atención a las instrucciones de manejo y aplicación del material del fabricante.
- Almacene las puertas en un inmueble seco y bien ventilado y sobre una superficie plana y nivelada.
- No someta las puertas interiores a condiciones extremas de calor o humedad. La exposición prolongada a estos factores puede dañar las puertas. Los inmuebles donde la humedad y la temperatura están controladas son los mejores para el almacenamiento (condiciones recomendadas: 25%-55% de humedad relativa y 50°F a 90°F).

- No instale las puertas en construcciones que tengan yeso o cemento húmedos, a menos que hayan sido debidamente acabados. No almacene las puertas en construcciones con excesiva humedad: los sistemas de calefacción, ventilación y aire acondicionado deben estar en operación y equilibrados. Evite los cambios bruscos, como el aire caliente forzado, para secar la edificación. Las puertas no deben entregarse en el sitio de trabajo ni instalarse hasta que los pisos de concreto, los cimientos, el yeso y la tablaroca hayan fraguado.
- Las puertas siempre deben ser manejadas con las manos limpias o con guantes limpios.
- Al trasladar las puertas, se deben levantar y transportar, no arrastrar unas a lo ancho de la otra.
- Además de dar el acabado a las dos superficies de las puertas, antes de la instalación se deben sellar todos los extremos y los bordes con un recubrimiento efectivo, para evitar una absorción indebida de humedad. Aplicar capas adicionales de materiales de acabado aumentará la resistencia a la absorción de la humedad.
- Si hay pintura que dificulte el proceso, tome las precauciones apropiadas si la pintura es al plomo (ésta se usaba bastante hasta 1979). Su EPA regional (www.epa.gov/lead) u oficinas de la Comisión por la Seguridad de los Productos para Consumidores proporcionan información sobre normas y protección relacionada con el plomo.
- **ADVERTENCIA:** Taladrar, serrar, pulir o manufacturar productos de madera genera polvo de madera, una sustancia que el Estado de California sabe que provoca cáncer. Use un respirador u otras medidas de seguridad para evitar la inhalación de polvo de madera.

SI SE PRODUCE ALGUNA LESIÓN, BUSQUE ATENCIÓN MÉDICA DE INMEDIATO

HERRAMIENTAS Y MATERIALES

MATERIALES PARA EL ACABADO

¡Aviso! Siga todas las instrucciones del fabricante acerca del uso apropiado y la compatibilidad del material.

- Guantes de hule
- Brocha
- Lija
- Paño
- Pintura (y primer para puertas de madera en bruto) o tinte y acondicionador de madera
- Masilla de madera (resanador)

HERRAMIENTAS

- Martillo (sólo para ciertos herrajes)
- Taladro con brocas
- Destornilladores
- Gafas de seguridad
- Cinta métrica

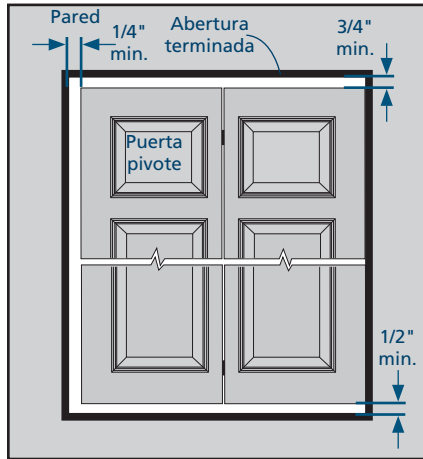
1

INSPECCIONE LA ABERTURA TERMINADA, RETIRE EL MATERIAL DE EMPAQUE E INSPECCIONE LA PUERTA

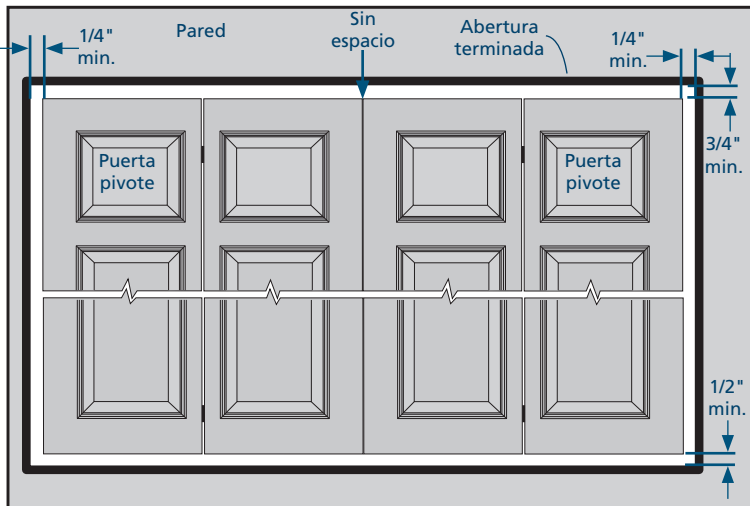
INSPECCIONE LA ABERTURA TERMINADA

- La especificación para el ancho (el ancho de la abertura terminada) que se da en el empaque de la puerta plegable es 1/2" más grande que el juego de puerta plegable, para que quede al menos 1/4" de espacio entre la jamba lateral y la puerta pivote (la puerta que está fija al suelo y al cabezal). Para puertas plegables dobles debe quedar un espacio de al menos 1/4" entre cada puerta y la jamba lateral correspondiente y no debe quedar espacio entre las puertas en el punto en que se encuentran.
- La especificación para la altura (la altura de la abertura terminada) que se da en el empaque de la puerta plegable es 1 1/2" más grande que el juego de puerta plegable, para que pueda instalarse el riel arriba del juego de puerta y el soporte inferior debajo del juego de puerta.

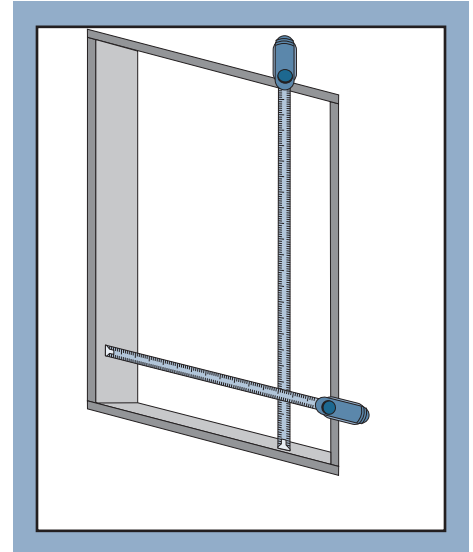
Juego de una sola puerta plegable



Juego de puertas plegables dobles



- Mida la altura y el ancho de la abertura en la pared terminada y confirme que no es más de 1/4" mayor o menor que el tamaño de la abertura determinado en el empaque.
- Después de instalar la puerta o puertas, se necesita hacer un ajuste de cerrajería de hasta 3/8" para centrar los juegos en la abertura terminada.
- Si la abertura terminada es demasiado grande, se puede insertar en la abertura un material de relleno, como un trozo de moldura de pino de 1" x 6", para darle a la abertura el tamaño correcto.
- Si la abertura terminada es demasiado pequeña (1/2" o menos), las puertas de 1 3/8" lisas o moldeadas, huecas o de núcleo sólido, se pueden recortar en 1/4" de cada lado según sea necesario. No se recomienda recortar ningún otro tipo de puertas plegables. Para la mejor apariencia, recorte la misma cantidad de ambos lados. Para minimizar las desportilladuras, pegue cinta adhesiva protectora sobre la línea de corte a cada lado de la losa. Haga los cortes con una sierra fina de dientes circulares.
- Si la abertura está totalmente alejada de las especificaciones o si usted no se siente capaz de recortar la puerta, en nuestras plantas manufactureras puede pedir puertas de tamaño personalizado que se ajusten a la abertura terminada, o puede buscar la ayuda de un constructor profesional. Para ver opciones comuníquese con nosotros o con un vendedor o distribuidor.



PARA LAS INSTALACIONES DE REEMPLAZO

Para las instalaciones de reacondicionamiento, quite la puerta antigua y contacte con sus organismos locales de manejo de residuos para la apropiada eliminación o reciclaje de los productos que se quiten.

RETIRE EL MATERIAL DE EMPAQUE

Retire todo el material de empaque, como las cubiertas de las esquinas, los bloques de transporte y las almohadillas.

INSPECCIONE LA PUERTA

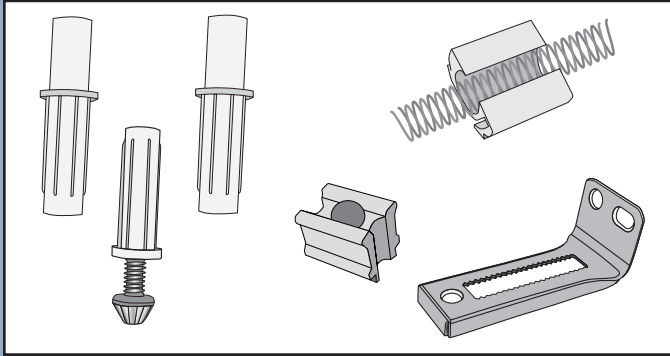
- Daños superficiales
- Producto correcto (tamaño, color, diseño, etc.)

2

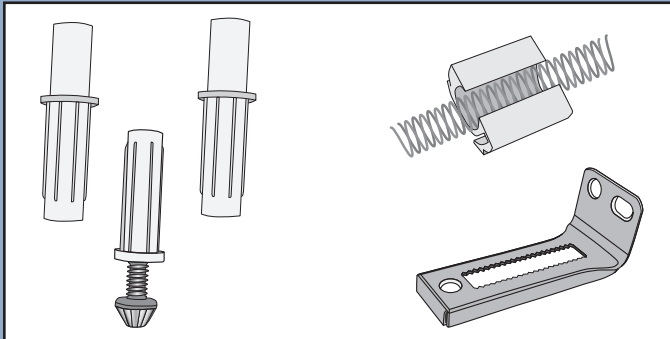
IDENTIFIQUE EL TIPO DE HERRAJES

Abra el paquete de herrajes y compare el contenido con las imágenes de esta página. Estas imágenes no muestran todo el contenido del paquete de herrajes, sino sólo lo necesario para identificar correctamente un tipo específico de herraje. Vaya a la página que se indica para ver representado el tipo de herraje que coincida con el contenido del paquete de herrajes que viene con la puerta y siga las instrucciones de instalación.

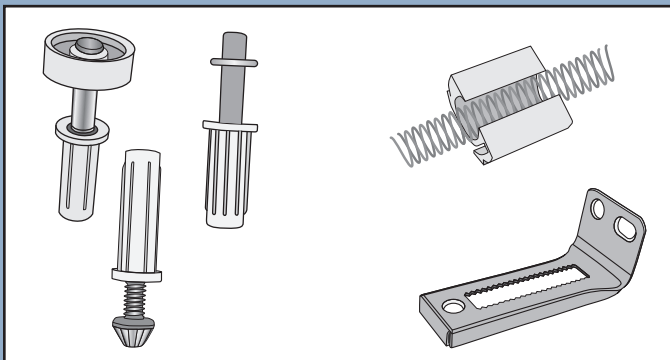
Tipo A1 – Página 4



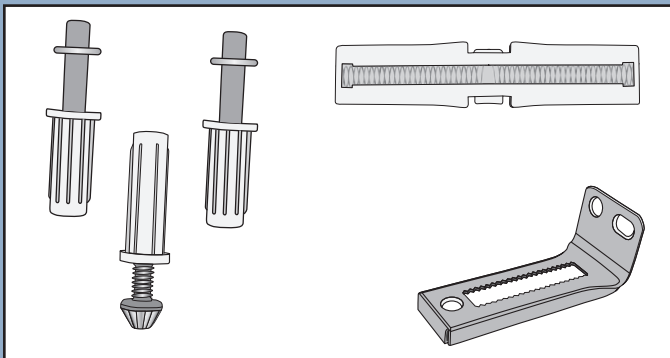
Tipo A2 – Página 4



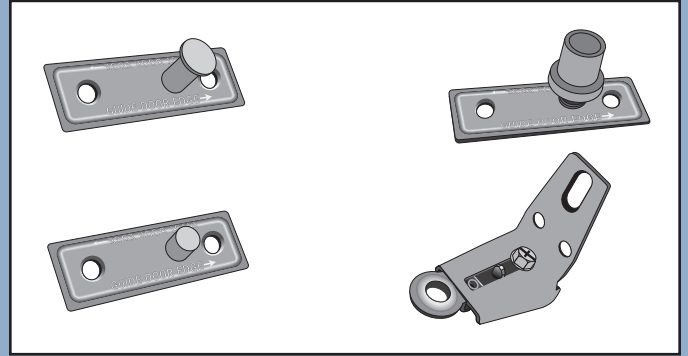
Tipo A3 – Página 4



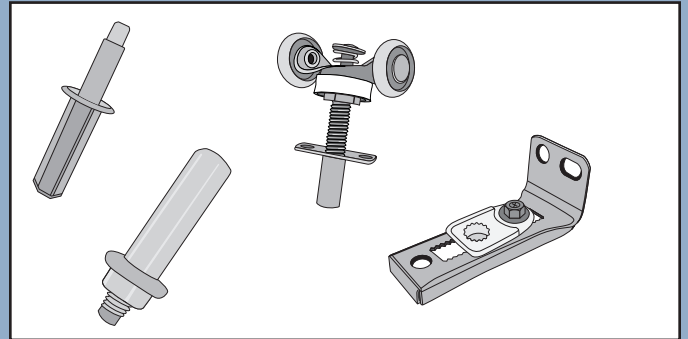
Tipo A4 – Página 4



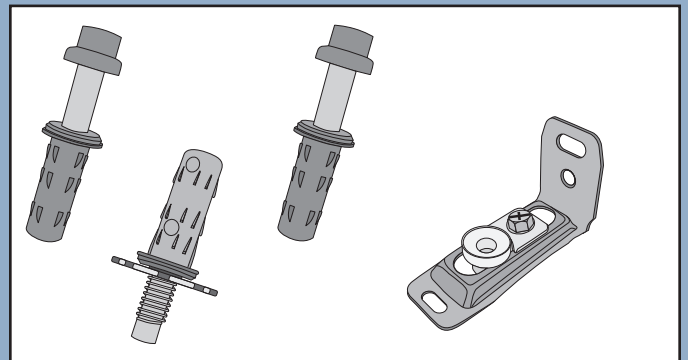
Tipo B – Página 5



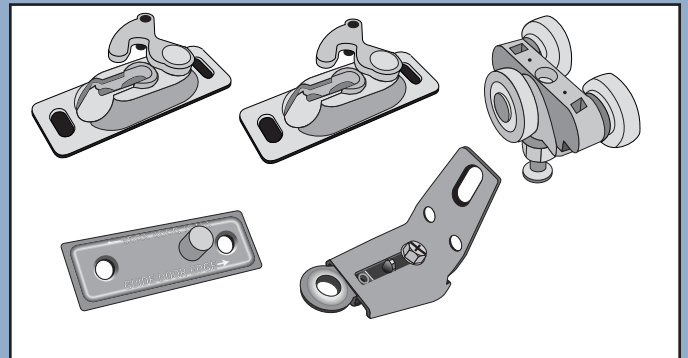
Tipo C – Página 6



Tipo D – Página 7



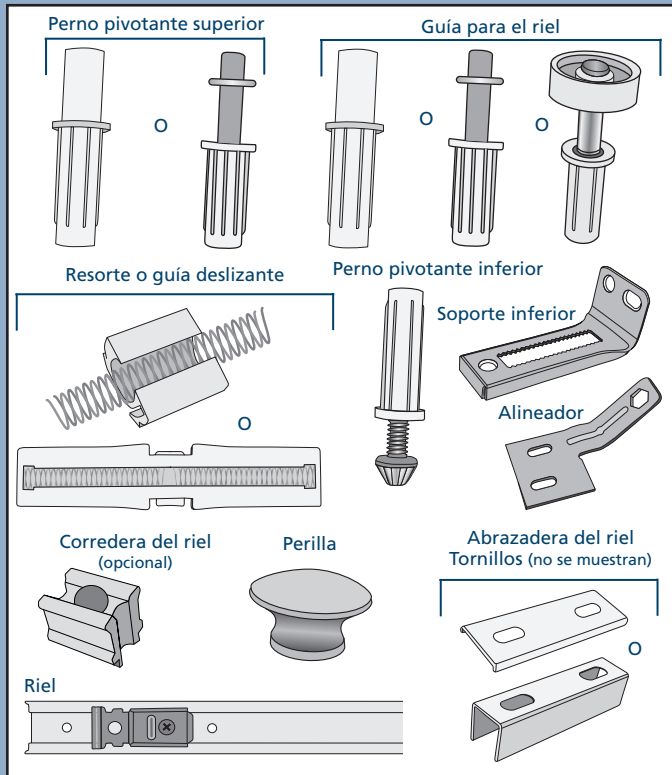
Tipo E – Página 8



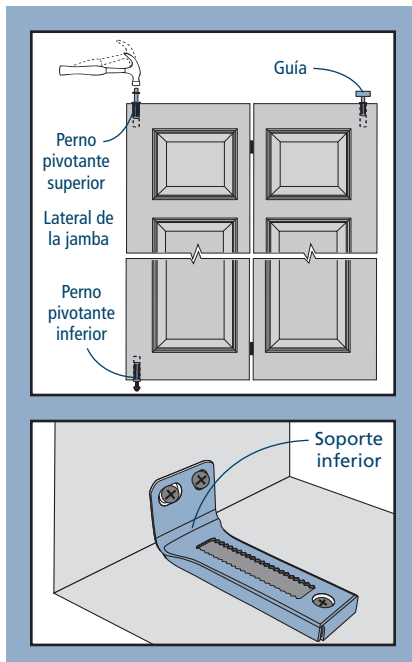
3

INSTALACIÓN DE LOS TIPOS A1 A A4

PIEZAS INCLUIDAS



1. Con un martillo, golpee suavemente los pernos pivotantes y guíelos dentro de los orificios previamente perforados en los puntos señalados.
2. Coloque el riel superior en la abertura con la parte abierta hacia abajo y el extremo del soporte hacia la jamba. Centre el riel en la abertura terminada, o deje por lo menos 3/4" entre el riel y la parte frontal de la abertura terminada. Si está instalando un conjunto doble con dos rieles, ponga un soporte de riel en el centro entre los dos extremos donde coincidan, y presione los rieles a la vez. Los agujeros del soporte deberían estar alineados con los agujeros de los rieles. Centre todo el montaje de lado a lado en la abertura. Asegure el riel con los tornillos largos de cabeza redonda, insertándolos en los orificios previamente perforados hasta que queden ajustados. Si está instalando cuatro paneles con dos rieles, ponga un soporte de riel en el centro entre los dos extremos.
3. Coloque el soporte inferior en el suelo, alineado con el riel superior. La parte inferior del soporte debe descansar firmemente sobre el piso o sobre la alfombra. Fíjelo a la jamba y al piso insertando un tornillo largo de cabeza plana en cada orificio.



4. Coloque el perno pivotante superior en el orificio del soporte y la guía en el riel (o en medio de la guía deslizante entre los resortes). Levante ligeramente el montaje de la puerta y deje caer el perno pivotante inferior en la ranura del soporte inferior.
5. Verifique que haya un espacio de 1/4" entre la puerta pivotante y la jamba. Los montajes de cuatro paneles deben estar ajustados en el centro. Si es necesario hacer ajustes, los paneles de las puertas deben estar plegados, o en algunos casos desmontados, para acceder a los tornillos de ajuste.

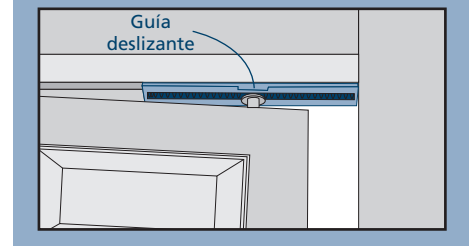
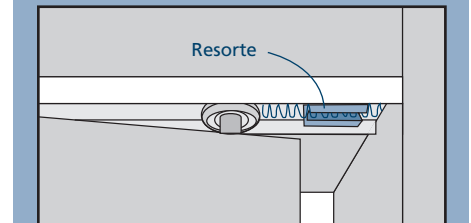
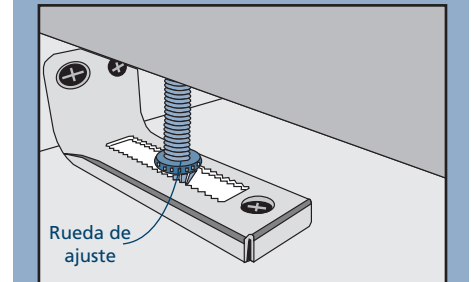
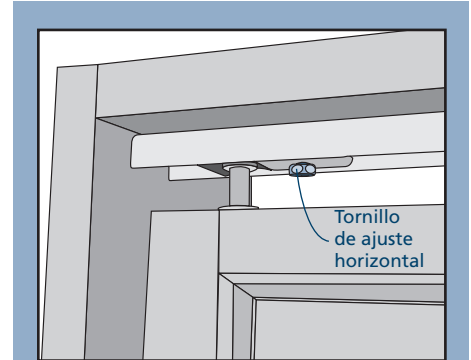
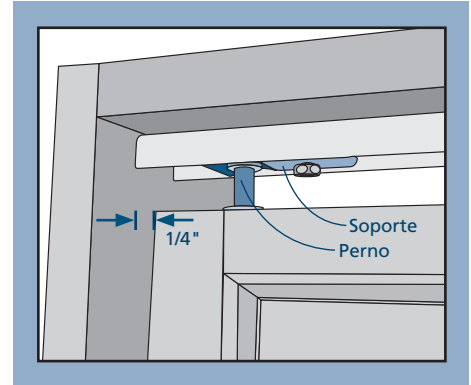
Para ajustar horizontalmente:

6. En la parte superior, afloje el tornillo de la base del pivote y acérquelo o aléjelo de la jamba hasta que haya un espacio de 1/4". Vuélvalo a apretar.
7. En la parte inferior, levante el montaje y mueva la rueda de ajuste acercándola o alejándola de la jamba hasta que la puerta esté a plomo con la jamba, y después baje el montaje hasta que el pivote entre en el soporte.

Para ajustar verticalmente:

8. Levante ligeramente el montaje hasta que la rueda de ajuste salga de la ranura del soporte inferior. Gire la rueda de ajuste hacia la izquierda para levantar las puertas o hacia la derecha para bajarlas. Cuide que los dientes encajen con firmeza en el soporte cuando haya terminado.
9. Inserte el resorte o guía deslizante en el extremo del riel de la puerta guía, como se ilustra, o en el centro del riel entre las guías si se trata de una puerta de cuatro hojas. Si usa la guía deslizante, coloque el perno de la puerta guía entre los dos resortes de la guía deslizante, como se muestra.

VAYA DIRECTO a la sección 9, "TERMINE LA INSTALACIÓN."

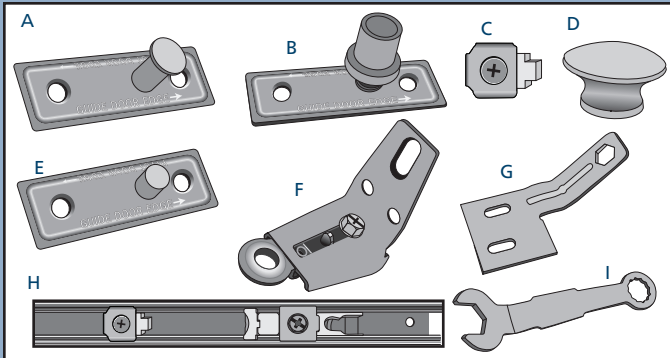


4

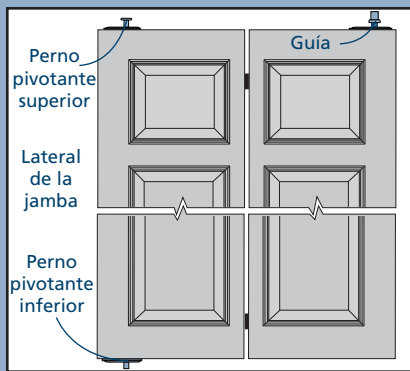
INSTALACIÓN DEL TIPO B

PIEZAS INCLUIDAS

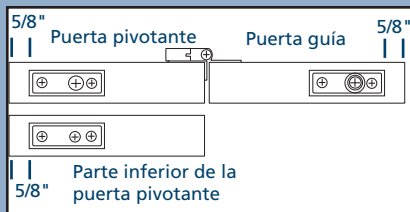
- | | |
|-----------------------------|----------------------------|
| A. Perno pivotante superior | F. Soporte inferior |
| B. Guía para el riel | G. Alineador |
| C. Guía deslizante | H. Riel |
| D. Perilla | I. Llave para ajuste |
| E. Perno pivotante inferior | Tornillos (no se muestran) |



1. Coloque la guía y los pernos pivotantes superior e inferior en el montaje de la puerta en las ubicaciones que se muestran.

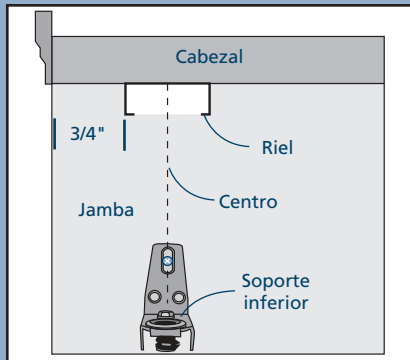


2. Mida 5/8" a partir del extremo de cada panel y centre cada pivote en el panel.

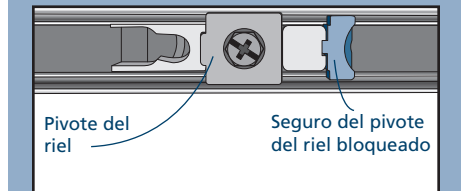
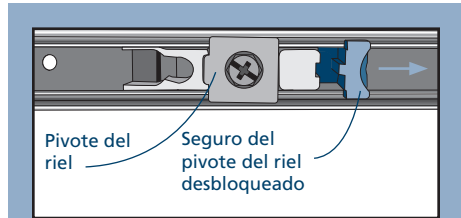


3. Asegúrelo con un tornillo de 1" de cabeza plana en cada orificio.

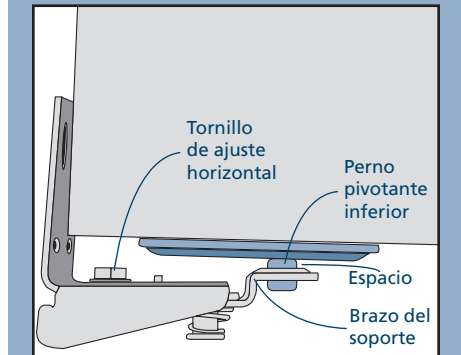
4. Coloque el riel superior en la abertura con la parte abierta hacia abajo y el extremo del soporte hacia la jamba. Deje 3/4" entre la parte delantera de la abertura y el riel e introduzca los tornillos de 1 1/4" de cabeza redonda en los orificios previamente perforados hasta que queden ajustados. Coloque el soporte inferior en el suelo, alineado con el riel superior. Fíjelo a la jamba con un tornillo de 1 1/4" de cabeza plana insertado en medio del orificio acanalado superior.



5. Desbloquee el seguro del pivote del riel jalándolo en la dirección opuesta a la jamba. Con el montaje de la puerta plegado, coloque la guía en el riel y luego ponga el perno pivotante superior al lado del pivote del riel. Deslice el perno en dirección opuesta a la jamba, hasta el interior del pivote del riel. Deslice el seguro hacia la jamba para asegurar el perno pivotante en su lugar. Verifique que el perno esté asegurado.

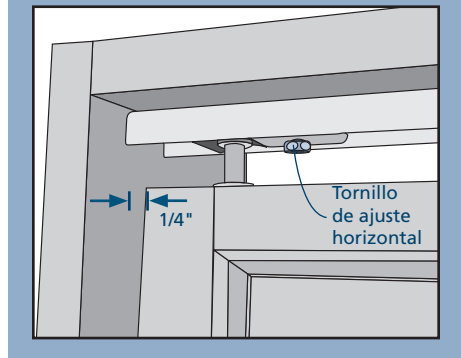


6. En la parte inferior, oprima hacia abajo el brazo del soporte inferior e inserte el perno pivotante inferior. Si está instalando un sistema de cuatro puertas, repita la operación para el otro montaje. Verifique las posiciones y el funcionamiento.



Para ajustar horizontalmente:

7. En la parte superior, afloje el tornillo de la base del pivote y acérquelo o aléjelo de la jamba hasta que haya un espacio de 1/4". Vuelva a ajustar el tornillo. Repita el proceso en el soporte inferior.



Para ajustar verticalmente:

8. Debe haber un pequeño espacio entre el perno pivotante inferior y el soporte. Si no hay ningún espacio o si el espacio es demasiado grande y permite que el perno se salga del soporte, afloje el tornillo del soporte y ajuste hacia arriba o hacia abajo hasta que quede un pequeño espacio y el perno se acople al soporte. Cuando el soporte esté correctamente ajustado, inserte los dos tornillos restantes y apriételes.

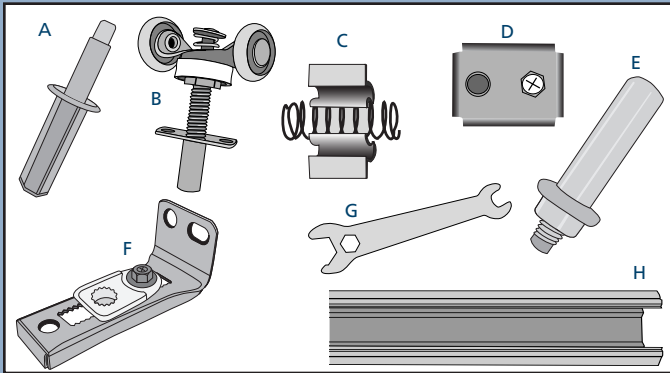
9. Afloje el tornillo de la guía deslizante y cierre las puertas. Mueva la guía deslizante hasta que haga contacto con el perno guía. Abra las puertas y mueva la guía deslizante 1/8" más hacia las puertas y apriete el tornillo. Las puertas deben cerrarse ligeramente "de golpe", pero volver a abrirse fácilmente con un ligero tirón en la perilla.

VAYA DIRECTO a la sección 9, "TERMINE LA INSTALACIÓN."

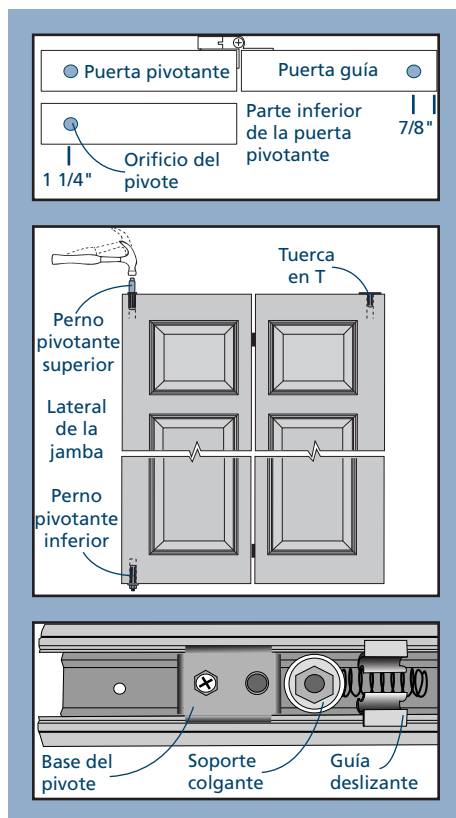
5 INSTALACIÓN DEL TIPO C

PIEZAS INCLUIDAS

- | | |
|-------------------------------------|-----------------------------|
| A. Perno pivotante superior | E. Perno pivotante inferior |
| B. Soporte colgante con tuerca en T | F. Soporte inferior |
| C. Guía deslizante | G. Llave para ajuste |
| D. Base del pivote | H. Riel |
| | Tornillos (no se muestran) |



1. Si los orificios no están perforados en los paneles, pretaladre un orificio de 7/16" de diámetro y al menos 1 1/2" de profundidad en los puntos señalados en cada esquina exterior del montaje.
2. Martille los pivotes en los orificios con un martillo ligero como se muestra. Asegure la tuerca en T introduciendo un tornillo de cabeza redonda del #8 x 1" en ambos orificios.
3. Corte el riel si es necesario para ajustarlo a la abertura terminada.
4. Inserte el soporte colgante dentro de un extremo del riel. Afloje el tornillo de la base del pivote y coloque la base en el riel con el tornillo hacia la jamba. Inserte la guía deslizante en el riel junto al soporte colgante, del lado opuesto a la base del pivote, como se muestra.
5. Asegure el riel al cabezal con los tornillos que se proporcionan, de cabeza redonda del # 8 x 1", insertándolos en los orificios previamente perforados. Mueva la base del pivote hacia el extremo del riel hasta que esté a 1/4" de la jamba y apriete el tornillo.



6. Coloque el soporte inferior en la jamba, centrado con el riel, y asegúrelo con los tornillos proporcionados de cabeza plana del #8 x 3/4".
7. Pliegue el montaje de la puerta y alinee la tuerca en T con el soporte colgante. Utilizando la llave que se incluye, atornille el soporte colgante en la tuerca en T tanto como sea posible.
8. Coloque el perno pivotante superior en el orificio de la base del pivote. Levante el montaje y coloque el perno pivotante inferior en el orificio del soporte inferior. Si está instalando un sistema de cuatro puertas, repita el proceso para el otro montaje. Verifique la posición y el funcionamiento.

Verifique que quede un espacio de 1/4" entre la puerta pivotante y la jamba. Los montajes de cuatro paneles deben estar ajustados en el centro.

Si es necesario hacer ajustes, los paneles de las puertas deben estar plegados para acceder a los tornillos de ajuste.

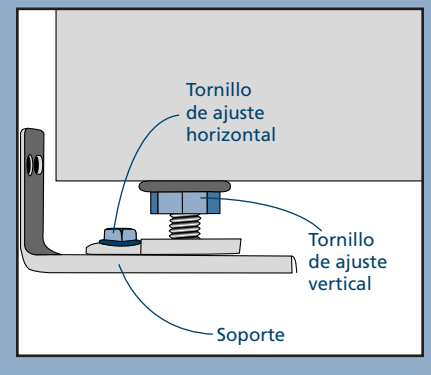
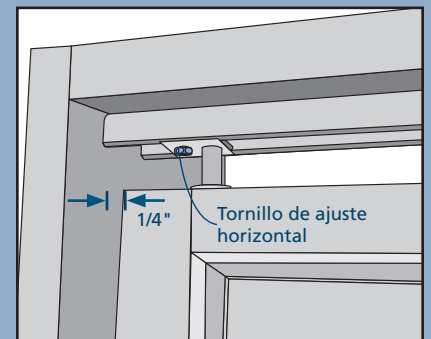
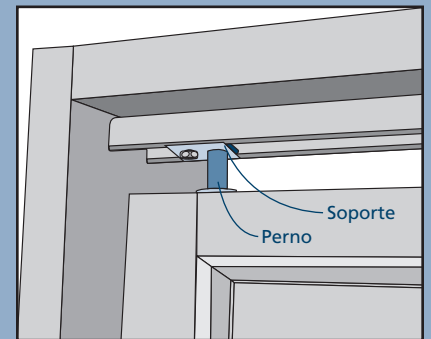
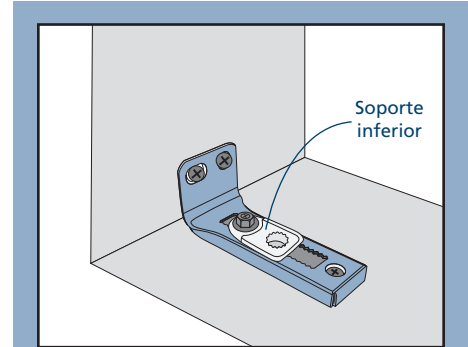
Para ajustar horizontalmente:

9. En la parte superior, afloje el tornillo de la base del pivote y acerque la base a la jamba o aléjela de ella hasta que haya un espacio de 1/4". Vuelva a apretar el tornillo.
10. En la parte inferior, afloje el tornillo de ajuste y acerque o aleje el montaje respecto a la jamba hasta que las puertas estén a plomo con la jamba; a continuación vuelva a apretar el tornillo.

Para ajustar verticalmente:

11. Levante ligeramente el montaje y gire el tornillo de ajuste hacia la derecha para subir las puertas, y hacia la izquierda para bajarlas.
12. Corra la guía deslizante hasta que esté contra la jamba del lado opuesto a la base del pivote, o llévela al centro entre los soportes colgantes si se trata de un juego de cuatro puertas.

VAYA DIRECTO a la sección 9, "TERMINE LA INSTALACIÓN."

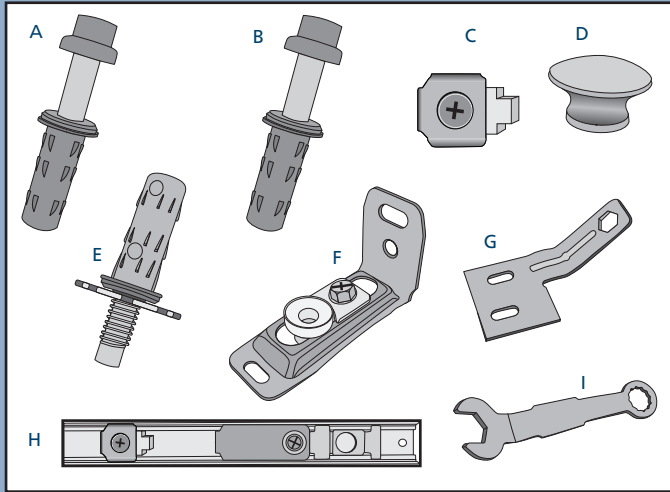


6

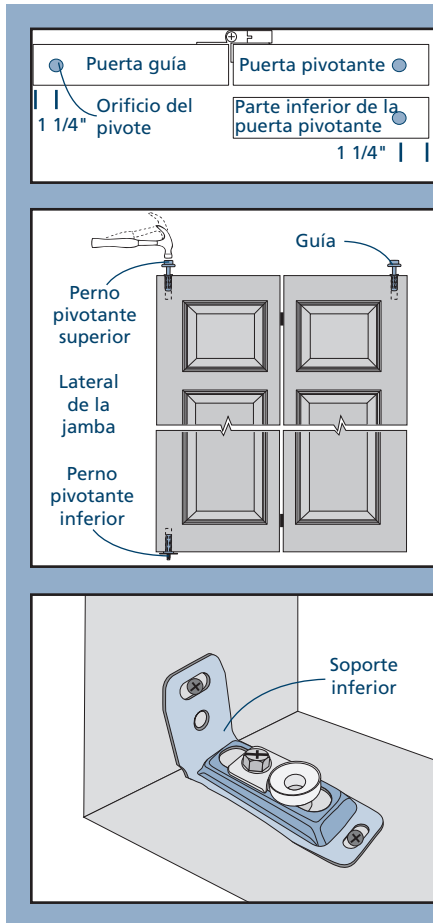
INSTALACIÓN DEL TIPO D

PIEZAS INCLUIDAS

- | | |
|-----------------------------|----------------------------|
| A. Perno pivotante superior | F. Soporte inferior |
| B. Guía para el riel | G. Alineador |
| C. Guía deslizante | H. Riel |
| D. Perilla | I. Llave para ajuste |
| E. Perno pivotante inferior | Tornillos (no se muestran) |



- Si no están perforados los orificios en los paneles, pretaladre orificios de 7/16" de diámetro y de al menos 1 3/8" de profundidad, a 1 1/4" de los bordes, como se muestra. Introduzca los pivotes en los orificios con ligeros golpes de martillo como se muestra.
- Corte el riel si es necesario para adaptarlo a la longitud de la abertura terminada.
- Asegure el riel al cabezal con los tornillos de cabeza redonda del # 8 x 1" proporcionados, insertándolos en los orificios previamente perforados.
- Coloque en la jamba el soporte inferior centrado con el riel y asegúrelo con los tornillos de cabeza plana del #8 x 3/4" proporcionados.



- Coloque el perno pivotante superior en el orificio de la base del pivote y el perno guía en el riel. Levante el montaje y coloque el perno pivotante inferior en el soporte inferior. Si está instalando un sistema de cuatro puertas, repita el proceso para el otro montaje. Verifique la posición y el funcionamiento.

Los montajes de dos y cuatro paneles deben tener un espacio de 1/4" entre las puertas pivotantes y cada jamba. Los montajes de cuatro paneles deben estar ajustados en el centro.

Los paneles de la puerta deben estar plegados para permitir el acceso a los tornillos de ajuste. En algunos casos, puede ser necesario quitar las puertas para tener acceso adecuado a los tornillos de ajuste.

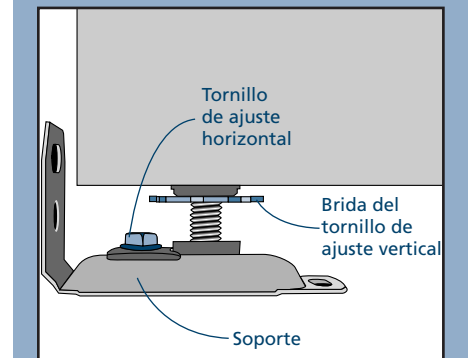
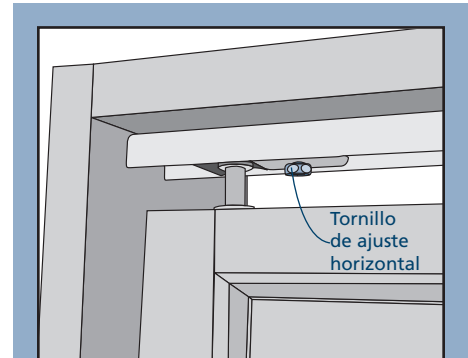
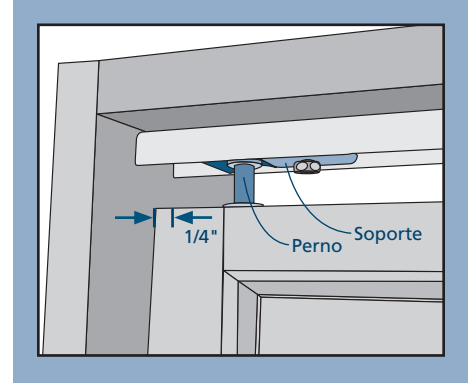
Para ajustar horizontalmente:

- En la parte superior, afloje el tornillo de la base del pivote y acerque la base a la jamba, o aléjela de ella, hasta que haya un espacio de 1/4". Vuelva a apretar el tornillo.
- En la parte inferior, afloje el tornillo de ajuste y acerque o aleje el montaje respecto a la jamba hasta que las puertas estén a plomo con la jamba; a continuación vuelva a apretar el tornillo.

Para ajustar verticalmente:

- Levante ligeramente el montaje y gire la brida del tornillo de ajuste hacia la derecha para subir las puertas, y hacia la izquierda para bajarlas.
- Afloje el tornillo de la guía deslizante y cierre las puertas. Mueva la guía deslizante hasta que haga contacto con el perno guía. Abra las puertas y mueva la guía deslizante 1/8" más hacia las puertas y apriete el tornillo. Las puertas deben cerrarse ligeramente "de golpe", pero volverse a abrir fácilmente con un ligero tirón en el picaporte.

VAYA DIRECTO a la sección 9, "TERMINE LA INSTALACIÓN."

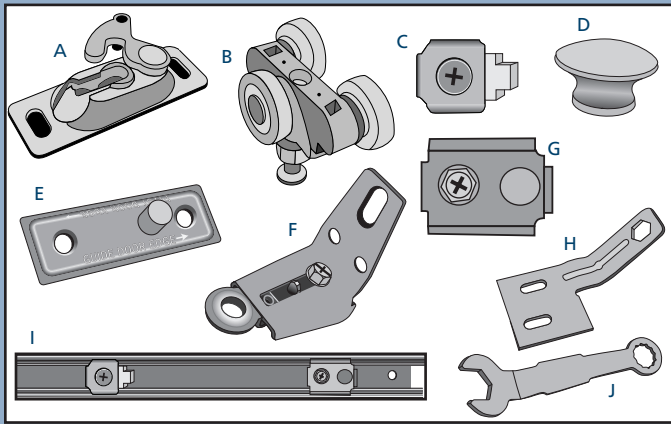


7

INSTALACIÓN DEL TIPO E

PIEZAS INCLUIDAS

- | | |
|-----------------------------------|----------------------------|
| A. Placas del pivote superior (2) | G. Base del pivote |
| B. Soporte colgante | H. Alineador |
| C. Guía deslizante | I. Riel |
| D. Perilla | J. Llave para ajuste |
| E. Perno pivotante inferior | Tornillos (no se muestran) |
| F. Soporte inferior | |

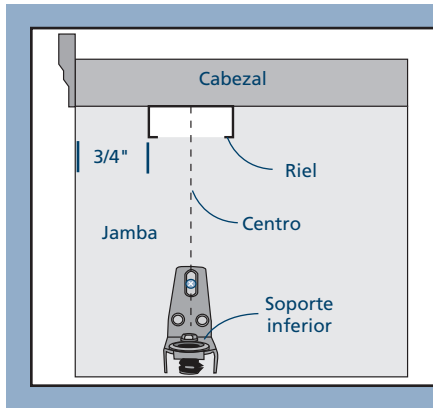
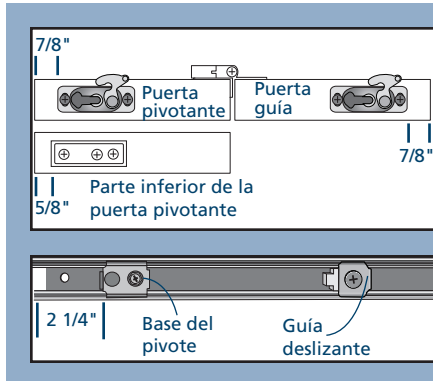


1. Fije las placas de los pivotes en cada panel de la puerta con los tornillos de cabeza redonda de 1 1/4" en los puntos señalados. Utilice los tornillos de cabeza plana de 1" en el perno pivotante inferior. Centre cada placa en el panel.

2. Corte el riel para adaptarlo a la abertura terminada.

3. Inserte la base del pivote en un extremo del riel con el perno del lado del extremo y a 2 1/4" hacia adentro. Desde el otro extremo, inserte en el riel el soporte colgante y la guía deslizante (con el tope de hule hacia el soporte colgante).

4. Coloque el riel superior en la abertura terminada con la parte abierta hacia abajo y el extremo del soporte hacia la jamba. Deje 3/4" entre la parte delantera de la abertura y el riel, e introduzca los tornillos proporcionados de 1 1/4" de cabeza redonda en los orificios previamente perforados hasta que queden ajustados. Coloque el soporte inferior en el suelo, alineado con el riel superior. Fíjelo a la jamba con un tornillo de 1 1/4" de cabeza plana insertado en medio del orificio acanalado superior.



5. Desbloquee la placa del pivote del riel tirando del seguro hacia afuera del soporte. Con el montaje de la puerta plegado, coloque el perno de la base del pivote en la placa del pivote de la puerta pivotante. Deslice el perno en la placa del pivote y deslice el seguro para bloquear la placa del pivote en el soporte. Verifique que el perno esté asegurado. De la misma manera, bloquee el soporte colgante en la placa del pivote de la puerta guía.

6. En la parte inferior, oprima hacia abajo el brazo del soporte inferior e inserte el perno pivotante inferior.

Para ajustar horizontalmente:

7. En la parte superior, afloje el tornillo de la base del pivote y acerque la base a la jamba o aléjela de ella hasta que haya un espacio de 1/4". Vuelva a apretar el tornillo. Repita el proceso en el soporte inferior.

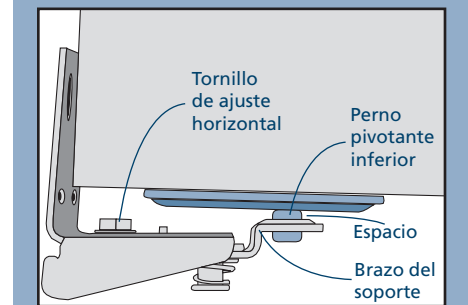
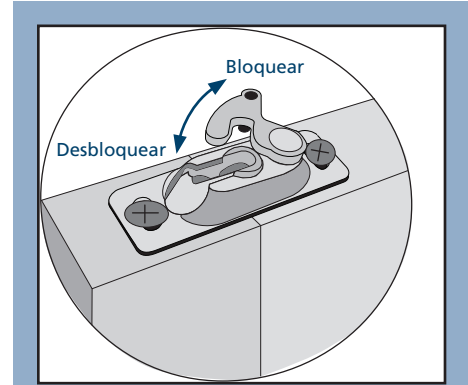
Para ajustar verticalmente:

8. Debe haber un pequeño espacio entre el perno pivotante inferior y el soporte. Si no hay ningún espacio o si el espacio es demasiado grande y permite que el perno se salga del soporte, afloje el tornillo que hay en el soporte y ajuste hacia arriba o hacia abajo hasta que quede un pequeño espacio y el perno se acople al soporte. Cuando el soporte esté correctamente ajustado, inserte los dos tornillos restantes y apriételes.

9. Afloje el tornillo de la guía deslizante y cierre las puertas. Mueva la guía deslizante hasta que haga contacto con el perno guía. Abra las puertas, mueva la guía deslizante un 1/8" adicional y apriete el tornillo. Las puertas deben cerrarse ligeramente "de golpe", pero volverse a abrir fácilmente con un ligero tirón en la perilla.

10. Ajuste la guía deslizante cerrando las puertas; afloje el tornillo y deslice contra la guía en el riel. Abra las puertas, mueva la guía deslizante 1/8" más cerca de los paneles y apriete el tornillo.

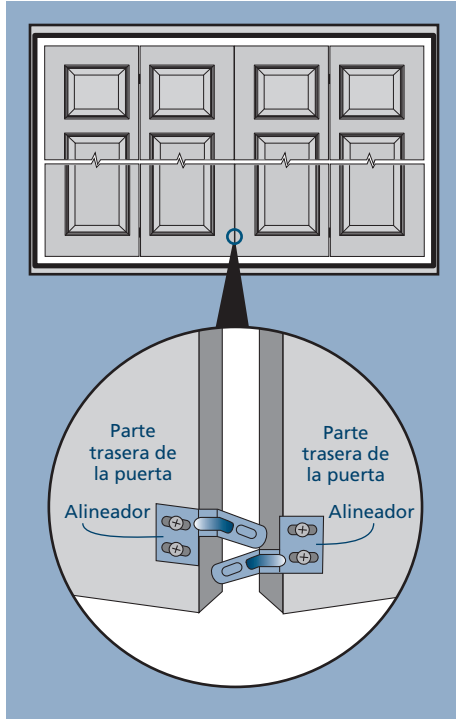
Continúe con la sección 9, "TERMINE LA INSTALACIÓN."



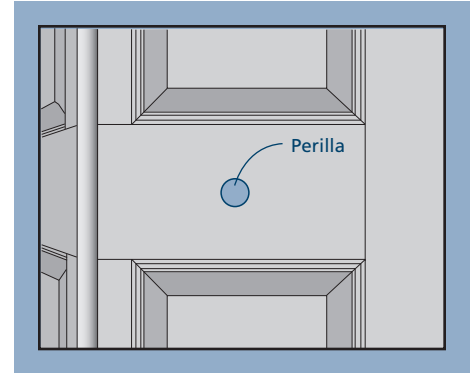
8

TERMINE LA INSTALACIÓN

Para las configuraciones de cuatro puertas, monte un alineador en la parte trasera de cada puerta guía como se muestra.



Para el mejor funcionamiento operacional y la súplica estética, instale la perilla de puerta en el centro del carril del plomo (el panel sin herrajes del pivote). La perilla, sin embargo, se puede también instalar en cualquier otra localización en la puerta del plomo si está deseada. Perfore un agujero levemente más grande que el tornillo y ate la perilla.



¡AVISO! Para fijar la perilla en una puerta hueca, si no perfora el orificio cerca del borde de la puerta, seguramente quedará situado sobre la parte hueca. Esto no es problema: el material de la puerta es suficientemente fuerte si el tornillo está bien ajustado pero no demasiado apretado.

Por favor, visite jeld-wen.com para más información sobre garantías, cuidados, y mantenimiento.

Gracias por elegir



©2015 JELD-WEN, inc.; Esta publicación y sus contenidos son propiedad de JELD-WEN, inc. y están protegidos por la Ley de Copyright de los EE.UU. y otras leyes de la propiedad intelectual. Todas las marcas registradas, marcas de servicio, logos y demás (estén registrados o no) son propiedad o se encuentran bajo el control de JELD-WEN, inc. u otros. El uso o duplicado no autorizado de la propiedad intelectual de JELD-WEN está prohibido.

JELD-WEN se reserva el derecho a cambiar las especificaciones de productos sin aviso previo. Por favor, visite nuestro sitio web, jeld-wen.com, para obtener información actualizada.